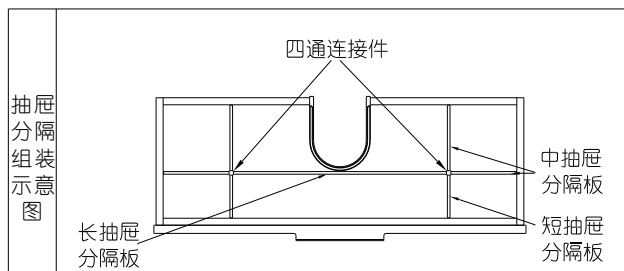
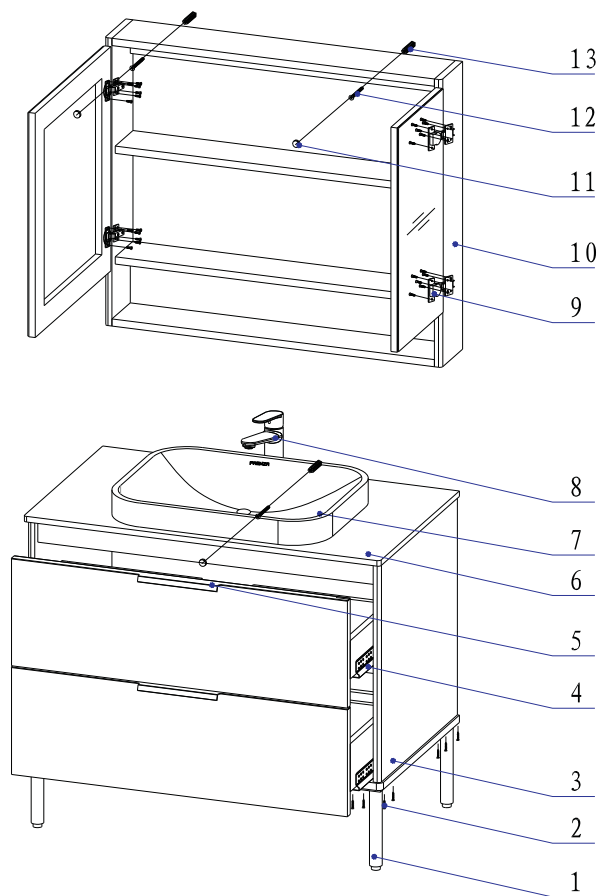


FPGM4698-C 实木柜安装示意图



13	12113126000039	膨胀胶粒	φ 8*30	3	塑料
12	12101101000025	平头自攻螺丝	ST5*50	3	不锈钢
11	12113101000173	装饰盖	φ 20*6	3	铜
10	51114102000548	镜柜	850*140*720	1	实木+银镜
9	12105101000054	201不锈钢缓冲铰链(打法圆弧商标)	直臂110° 大臂(铰杯11.5mm)	4	不锈钢
8		龙头		1	黄铜镀铬
7		陶瓷盆	FP4698	1	陶瓷
6	51114107000102	人造石台面	900*530*14	1	人造石
5	12106101000736	铝合金拉手F04	848*35*14	2	铝合金
4	12103102000065	海蒂诗Quadro S全拉出阻尼滑轨	长度300MM	2	镀锌钢
3	51114102000547	主柜	900*530*565	1	实木+多层板
2	12101101000266	平头自攻螺丝	ST4*16	20	不锈钢
1	12109102000109	圆形调节脚	Φ30*200	4	铝合金
序号	ERP料号	品名	规格	数量	材质

FPGM4698-C 实木柜安装零配件明细表

FPGM4698-C 浴室柜水电安装图 (建议安装尺寸)

