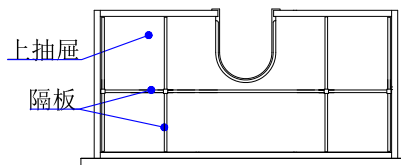
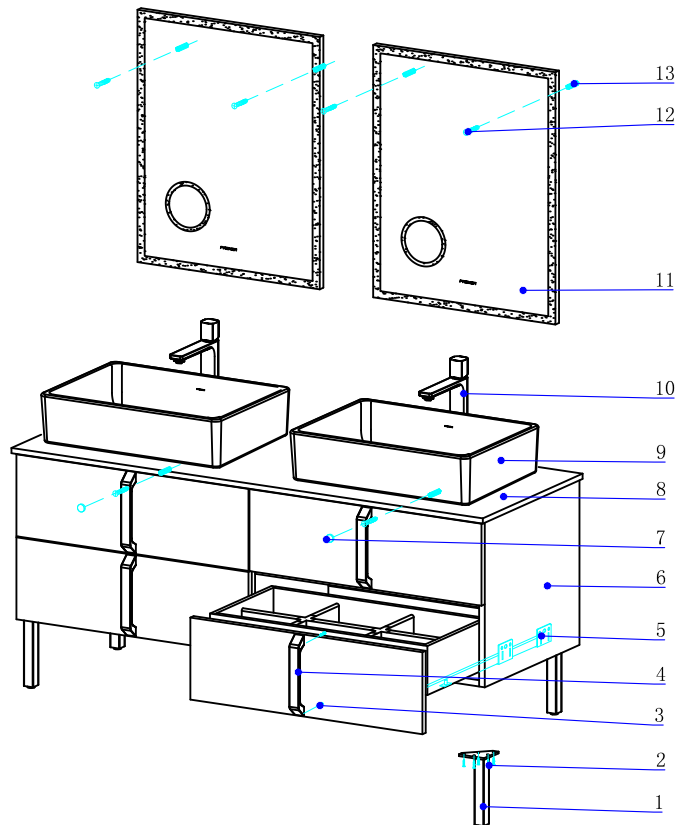
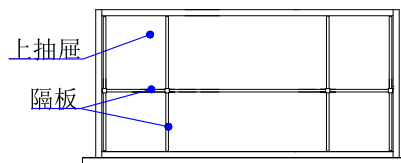


FPGM46113 实木柜安装示意图



主柜上抽屉分隔板安装示意




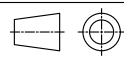
主柜下抽屉分隔板安装示意

注：1. 柜脚安装时垫片外面两颗螺丝按底板上引孔位置安装；
2. 主柜抽屉分隔条有前后之分，注意统一方向拼装。

13	12113126000039	膨胀胶粒	φ 8*30	6	塑料
12	12101101000025	平头自攻螺丝	ST5*50	6	不锈钢
11	51114102000530	浴室镜	580*25*720	2	铝合金+银镜
10		龙头		2	黄铜
9		陶瓷盆	FP46113	2	陶瓷
8	51114107000089	钢化玻璃+瓷片台面	1500*510*13	1	陶瓷片
7	12113101000173	装饰盖	φ 20*6	2	铜镀铬
6	51114102000526	主柜	1490*505*475	1	实木
5	12103102000066	海蒂诗导轨	长350mm	4	镀锌钢
4	12106106000363	铝合金拉手23028-192	230*28*30	4	铝合金
3	12101105000040	带介机丝	M4*22	8	不锈钢
2	12101101000266	平头自攻螺丝	ST4*16	20	不锈钢
1	12109102000079	调节柜脚	30*30*200	4	铝合金
序号	料号	品名	规格	数量	材质

FPGM46113 实木柜安装零配件明细表

沿此虚线裁减放入包装箱内，裁减后总体尺寸按A5大小

 FAENZA 法恩莎卫浴 设计为爱而生 佛山市法恩洁具 有限公司 FOSHAN CITY FAENZA SANITARY WARE CO., LTD.	 未注公差 DEFAULT TOLERANCE X ±0.25 X.X ±0.25 X' ±0.5'	设计：石奇慧 DESIGNED BY: Jacky	校对： COLLATED BY:	批准： APPROVED BY:			
		工艺： PRICessed BY:	审核： CHECKED BY:	批准日期： APPROVAL DATE:			
		图纸名称： DRAWING NAME: FPGM46113 实木柜		版本 VERSION	比例 SCALE	幅面 SIZE	
		图纸编号： DRAWING NUMBER: CX4-398-01		A	1:16	A4	
自制 SELF-MANUFACTURE		外购 OUTSOURCING		页次 PAGE	共23页 第21页		