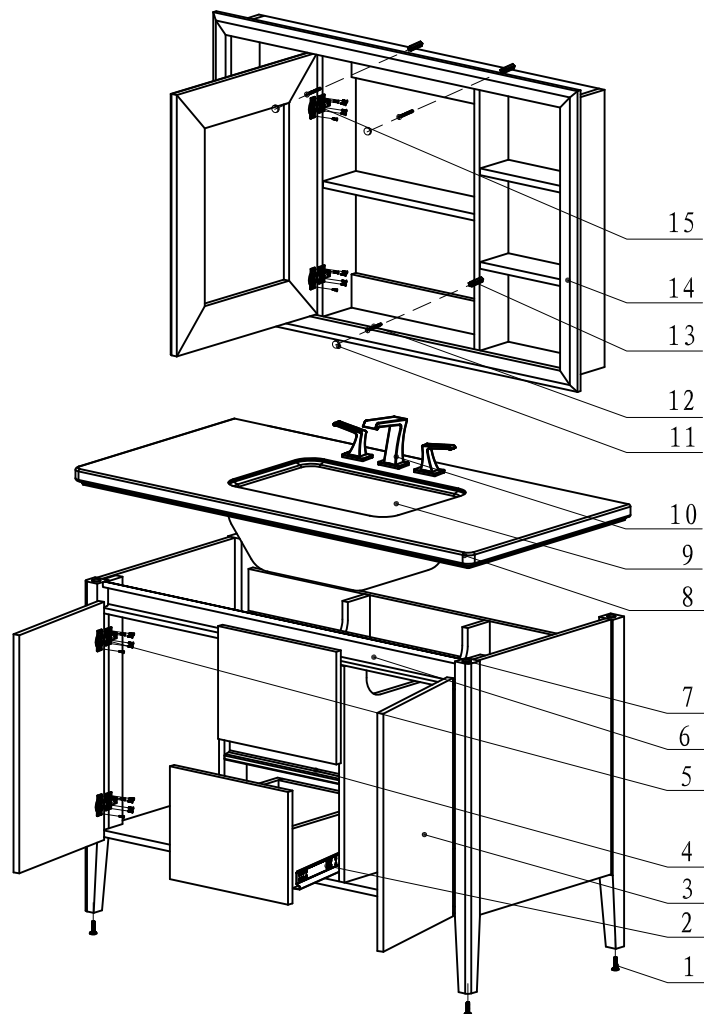


FPGM4623-T 实木柜安装示意图



15	12105102000087	201不锈钢缓冲铰链 (打法恩莎商标)	直臂110° (铰杯11.5mm)	2	不锈钢
14	51114102000540	镜柜	1100*720*140	1	实木+银镜
13	12113126000039	膨胀胶粒	φ 8*30	3	塑料
12	12101101000025	平头自攻螺丝	ST5*50	3	不锈钢
11	12113101000173	装饰盖	φ 20*6	3	铜镀铬
10		龙头		1	黄铜
9		陶瓷盆	FP4623	1	陶瓷
8	51114107000088	台面	1200*580*28	1	大花白人造石
7	11109111000003	海绵垫	φ 18*2	4	海绵
6	12106106000379	铝扣手	75*26*1079	1	铝合金
5	12105101000056	201不锈钢缓冲铰链 (打法恩莎商标)	直臂110°大臂 (铰杯11.5mm, 六孔 底座)	4	不锈钢
4	12106106000380	铝扣手	75*26*345	1	铝合金
3	51114102000539	主柜	1162*560*790	1	实木
2	12103102000015	全拉出带阻尼隐藏滑轨 (带快装卡扣)	350MM	1	铁镀锌
1	12109108000009	不锈钢调节脚	φ 23*27	4	不锈钢
序号	料号	品名	规格	数量	材质

FPGM4623-T实木柜安装零配件明细表

沿此虚线裁剪放入包装箱内，裁剪后总体尺寸按A5大小

 <b>FAENZA</b> 法恩莎卫浴 设计为真而生 <b>佛山市法恩洁具有限公司</b> FOSHAN CITY FAENZA SANITARY WARE CO., LTD.	 未注公差 DEFAULT TOLERANCE X ±0.5 X.X ±0.5 X*±0.5*	设计: 刘永龙 DESIGNED BY: liuyonglong	校对: COLLATED BY:	批准: APPROVED BY:			
		工艺: PRICessed BY:	审核: CHECKED BY:	批准日期: APPROVAL DATE:			
		图纸名称: DRAWING NAME: FPGM4623-T 实木柜		版本 VERSION	比例 SCALE	幅面 SIZE	
		图纸编号: DRAWING NUMBER: CX4-404-01		A		A4	
自制 SELF-MANUFACTURE		外购 OUTSOURCING		页次 PAGE	共 35 页 第 33 页		