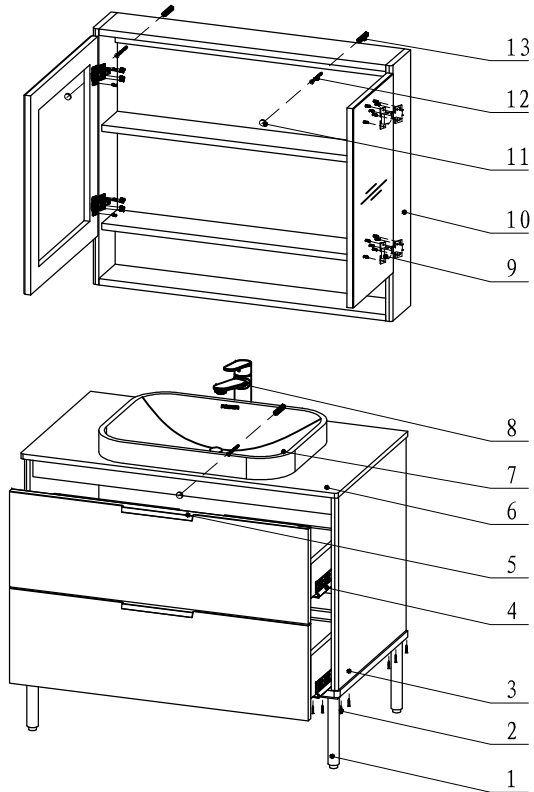
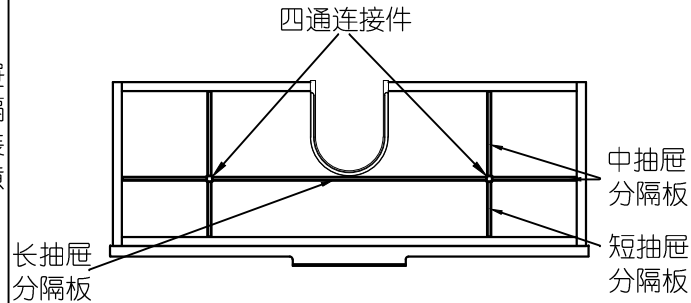


FPGM4698-C 实木柜安装示意图



抽屉
分隔
组装
示意
图



13	12113126000039	膨胀胶粒	φ8*30	3	塑料
12	12101101000025	平头自攻螺丝	ST5*50	3	不锈钢
11	12113101000173	装饰盖	φ20*6	3	铜
10	51114102000548	镜柜	850*140*720	1	实木+银镜
9	12105101000054	201不锈钢缓冲铰链(打法 恩莎商标)	直臂110°大弯 (铰杯L11.5mm)	4	不锈钢
8		龙头		1	黄铜镀铬
7		陶瓷盆	FP4698	1	陶瓷
6	51114107000102	人造石台面	900*530*14	1	人造石
5	12106101000736	铝合金拉手F04	847*35*14	2	铝合金
4	12103102000065	海蒂诗Quadro S全拉出 阻尼滑轨	长度300MM	2	镀锌钢
3	51114102000547	主柜	900*530*565	1	实木+多层板
2	12101101000266	平头自攻螺丝	ST4*16	20	不锈钢
1	12109102000109	圆形调节脚	φ30*200	4	铝合金
序号	ERP料号	品名	规格	数量	材质

FPGM4698-C 实木柜安装零配件明细表

沿此虚线裁减放入包装箱内，裁减后总体尺寸按A5大小

 FAENZA 法恩莎卫浴 设计为真而生 佛山市法恩洁具 有限公司 FOSHAN CITY FAENZA SANITARY WARE CO., LTD.	 未注公差 DEFAULT TOLERANCE X ±0.25 X.X ±0.25 X° ±0.5°	设计：谢裕芳 DESIGNED BY: xieyufang	校对： COLLATED BY:	批准： APPROVED BY:
		工艺： PRICessed BY:	审核： CHECKED BY:	批准日期： APPROVAL DATE:
		图纸名称：FPGM4698-C 实木柜(拆装) DRAWING NAME:		版本 VERSION
图纸编号： DRAWING NUMBER: CX4-406-01		A		A4
自制 SELF-MANUFACTURE		外购 OUTSOURCING	 页次 PAGE	共34页 第32页